

ПОВОРОТНО-ДИСКОВЫЕ ЗАТВОРЫ

Поворотно-дисковые затворы Hawle DN 150-1400	50
Поворотно-дисковые затворы Hawle-Özkan DN 150-2500	52

ПОВОРОТНО-ДИСКОВЫЙ ЗАТВОР с двойным эксцентрисистетом



Особенности конструкции

1 Поворотно-дисковый затвор и привод

Затвор в стандартном исполнении пригоден как для бескопозедейной, так и для копозедейной установки

2 Корпус

Обтекаемая форма седла и гладкая поверхность корпуса снижают сопротивление движения потока к минимуму

3 Нижний конец червячного вала имеет резьбу

Нижний конец вала червяка имеет резьбу. На этом винтовом стержне расположена внутри ходовая гайка перемещается вверх и вниз. При поворачивании привода в направлении «Открыть» или «Закрыть» ходовая гайка также перемещается в направлении соответствующего упора и обеспечивает правильность конечной позиции диска

4 Диск

Плоский диск обтекаемой формы с закрытыми втулками способствует увеличению объемного расхода; диск с двойным эксцентрисистетом снижает износ уплотнения и обеспечивает легкость управления затвором

5 Система уплотнений

Уплотнение состоит из эластичного уплотнительного кольца с Т-образным профилем, зафиксированном к ободу диска посредством зажимного кольца. В закрытом положении уплотнительное кольцо прижато к седлу, имеющему форму конусообразной канавки. Это обеспечивает герметичность в обоих направлениях потока рабочей среды. В открытом положении уплотнительное кольцо диска благодаря двойному эксцентрисистету полностью освобождается от нагрузки

6 Седло

Интегрированное, наварное и отполированное седло из высококачественной нержавеющей стали образует коррозионно- и эрозиянстойкую опорную посадочную поверхность; такая конструкция седла обеспечивает полную герметичность

7 Прижимное кольцо

Цельное прижимное кольцо обеспечивает оптимальное крепление уплотнительного кольца к кромке диска; Уплотнительное кольцо можно легко заменить без демонтажа всего диска и без использования специального инструмента

8 Соединение диска с валом

Соединение с геометрическим замыканием между диском и валом с помощью призматической шпонки из высокопрочной стали

9 Соединительный фланец для электропривода

Все поворотно-дисковые затворы оснащены стандартным фланцем согласно EN ISO 5210 для установки электроприводов

10 Транспортировочные проушины и опоры

Встроенные транспортировочные проушины облегчают установку, опоры обеспечивают устойчивость

11 Червячный редуктор

Привод разработан таким образом, что привести в действие затвор сможет один оператор, не прикладывая больших усилий

12 Вали

Составной вал обеспечивает максимальное поперечное сечение трубопровода

13 Серийный номер

С целью облегчения идентификации каждый затвор обозначен литым серийным номером

14 Штурвал

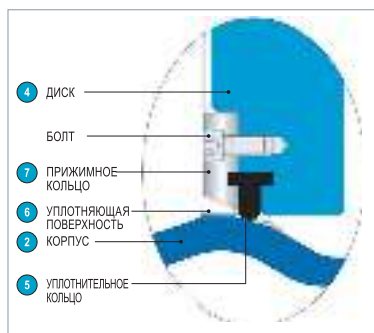
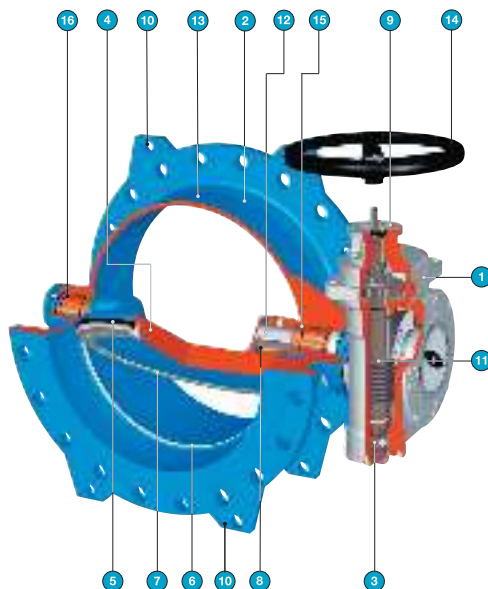
Входит в стандартный комплект поставки

15 Уплотнение вала

Не требующая техобслуживания система уплотнительных колец круглого сечения обеспечивает полную герметичность

16 Опора

Самосмазывающаяся скользящая опора сокращает воздействие трения на вал и уменьшает приводное усилие; Опора центрирует диск и предотвращает смещение по оси



Граничные значения по скорости потока рассчитаны в соответствии с EN 593, СНиП 2.04.02-84. Затворы HAWLE производятся в с учётом этих граничных значений:

(PN)	Макс. допустимая скорость потока
10	3 м/с
16	4 м/с

Все чертежи, технические характеристики, размеры (все размеры в мм) и вес (все данные о весе в кг) носят необязательный характер. Мы оставляем за собой право на внесение изменений.

ПОВОРОТНО-ДИСКОВЫЙ ЗАТВОР с двойным эксцентрисистетом

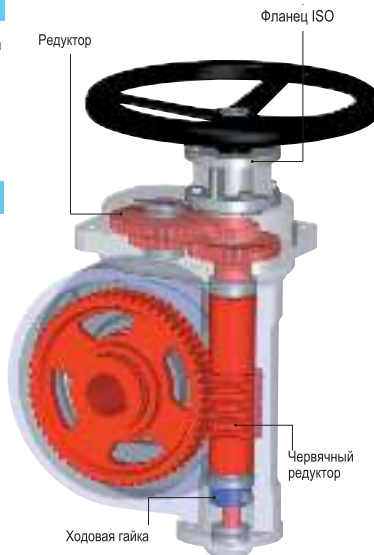


Особенности конструкции

Червячные редукторы типа ТК разработаны для управления поворотными затворами. Такие редукторы позволяют обеспечить поворот на 90°, что необходимо для открытия / закрытия затворов. Система с ходовой гайкой ограничивает движение диска затвора в закрытом и открытом положении. Исполнение редуктора с системой блокировки гарантирует безупречную работу и герметичность поворотного затвора в закрытом положении. Девять различных размеров червячных редукторов соответствуют требованиям всех диаметров и ступеней давления наших затворов.

Конструктивные особенности

- Прочная конструкция.
- Заводская настройка на 90° поворота.
- Регулировка конечного упора с помощью системы с ходовой гайкой.
- Крепление непосредственно на корпус затвора, без промежуточного фланца.
- Крепление посредством фланца согласно требованиям ISO 5211.
- Червячный редуктор с системой блокировки с минимальным люфтом.
- Верхний фланец соответствует требованиям ISO 5210 и допускает установку электроприводов.
- Механический указатель положения.



➔ Направление потока среды

↪ Направление открытия диска затвора



Исполнение 01:

- стандарт
- редуктор слева
- открытие по направлению потока



Исполнение 02:

- опция
- редуктор справа
- открытие по направлению потока



Исполнение 03:

- опция
- редуктор слева
- открытие против направления потока



Исполнение 04:

- опция
- редуктор справа
- открытие против направления потока

Возможные положения штурвала:



Исполнение А:

- стандарт
- штурвал вверх



Исполнение В:

- опция
- штурвал справа



Исполнение С:

- опция
- штурвал слева



Исполнение D:

- опция
- штурвал вниз

Все чертежи, технические характеристики, размеры (все размеры в мм) и вес (все данные о весе в кг) носят необязательный характер. Мы оставляем за собой право на внесение изменений.

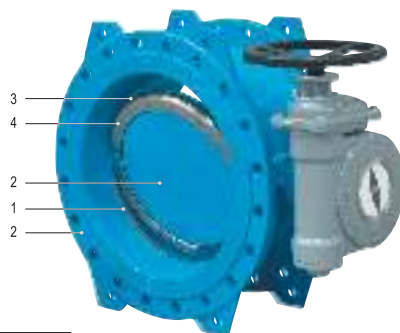
ПОВОРОТНО-ДИСКОВЫЙ ЗАТВОР HAWLE с двойным эксцентрисистетом DN 150-1400, PN 10 | PN 16



Особенности конструкции

- Стандартная версия управления включает червячный редуктор и штурвал
- Класс защиты IP 68
- Подходит для бесколодезной установки, простой монтаж штока
- Подготовлен для установки электропривода
- Строительная длина согласно EN 558 – 1 СЕРИЯ 14
- Присоединительные размеры фланцев согласно EN 1092-2, ГОСТ 33259-2015
- Давление PN 10 | PN 16 - указать при заказе

№ 9881 K



Материал | Технические особенности

- 1 Седло из нержавеющей стали, наварное и отполированное
 - 2 Корпус и диск из высокопрочного чугуна, внутри и снаружи покрыты эпоксидным порошком
 - 3 Уплотнительные кольца из эластомера
 - 4 Прижимное кольцо из нержавеющей стали
- Вальцы из нержавеющей стали
 - Внутренние и внешние крепежные элементы из нержавеющей стали
 - Подшипник из бронзы
 - Штурвал из чугуна, с эпоксидным покрытием



№ для заказа	MOP (PN)	Номин. внутр. диаметр/DN															
		150	200	250	300	350	400	450	500	600	700	800	900	1000	1100	1200	1400
9881K	10																*
	16																*

* без сертификации ÖVGW.

Комплекующие

Подходящие аксессуары:

Адаптер для штока E2, DN 200:	№ 9211	см. стр. 50
Электропривод:	№ 9920	см. стр. 301
Межфланцевая прокладка:	№ 3390	см. стр. 308
Демонтажная вставка:	№ 9810	см. стр. 148

Пример использования



Адаптер для штока (бесколодезная установка) E2, DN 200

№ 9211



Наконечник

№ 2161

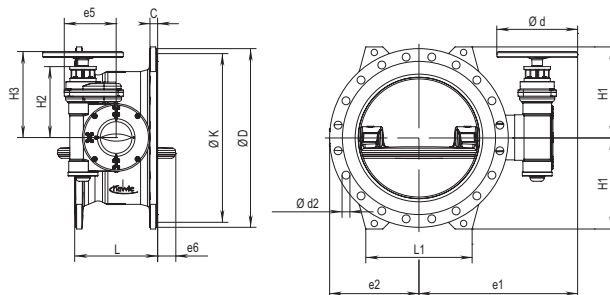


Электропривод

№ 9920

Все чертежи, технические характеристики, размеры (все размеры в мм) и вес (все данные о весе в кг) носят необязательный характер. Мы оставляем за собой право на внесение изменений.

ПОВОРОТНО-ДИСКОВЫЙ ЗАТВОР HAWLE с двойным эксцентрисистетом DN 150-1400, PN 10 | PN 16



№ 9881 K

Давление PN 10

DN	МОР (PN)	L серия 14	L1	e1	e2	e5	e6	Ø d	Ø D	Ø K	C	Болты Количество Ø d2		H1	H2	H3	Оборот открыть/закрыть	Вес
150	10	210	-	378	151	134	0	245	285	240	19,0	8	23	143	145	212	11,25	45
200		230	180	405	177	134	0	245	340	295	20,0	8	23	180	145	212	11,25	60
250		250	220	481	214	158	5	245	405	350	22,0	12	23	213	165	239	10	95
300		270	280	503	237	158	11	245	460	400	24,0	12	23	242	165	239	10	115
350		290	320	595	283	175	28	370	505	460	24,5	16	23	264	186	271	12,5	155
400		310	335	626	297	175	43	370	565	515	24,5	16	28	293	186	271	12,5	165
450		330	380	670	333	198	57	370	615	565	25,5	20	28	320	287	372	36,25	220
500		350	400	701	344	244	67	370	670	620	26,5	20	28	345	336	420	43,5	285
600		390	440	749	414	244	98	370	780	725	30,0	20	31	400	336	420	43,5	350
700		430	540	838	511	313	126	370	895	840	32,5	24	31	460	399	484	104	575
800		470	610	855	530	313	153	370	1015	950	35,0	24	34	520	399	484	104	680
900		510	670	965	618	365	181	370	1115	1050	37,5	28	34	568	435	519	192,5	980
1000		550	740	1039	650	365	206	370	1230	1160	40,0	28	37	625	435	519	192,5	1155
1100		590	750	1022	720	365	237	370	1355	1270	53,5	32	37	695	435	519	192,5	1558
1200	630	900	1251	782	515	264	485	1455	1380	45,0	32	41	738	576	625	362,5	1965	
1400	710	1160	1349	917	515	323	485	1675	1500	46,0	36	44	848	538	625	362,5	2690	

№ 9881 K

Давление PN 16

DN	МОР (PN)	L серия 14	L1	e1	e2	e5	e6	Ø d	Ø D	Ø K	C	Болты Количество Ø d2		H1	H2	H3	Оборот открыть/закрыть	Вес
150	16	210	-	378	151	134	0	245	285	240	19,0	8	23	143	145	212	11,25	45
200		230	180	405	177	134	0	245	340	295	20,0	12	23	180	145	212	11,25	60
250		250	220	481	214	158	6	245	405	355	22,0	12	28	213	165	239	10	95
300		270	280	503	237	158	11	245	460	410	24,5	12	28	242	165	239	10	115
350		290	320	595	283	175	28	370	520	470	26,5	16	28	272	186	271	12,5	162
400		310	335	626	297	198	43	370	580	525	28,0	16	31	300	287	372	36,25	204
450		330	380	670	333	198	57	370	640	585	30,0	20	31	330	287	372	36,25	240
500		350	400	721	344	244	67	370	715	650	31,5	20	34	370	336	420	43,5	325
600		390	500	779	414	244	98	370	840	770	36,0	20	37	432	336	420	43,5	435
700		430	540	838	511	313	126	370	910	840	39,5	24	37	467	399	484	104	610
800		470	615	928	530	313	153	370	1025	950	43,0	24	41	525	399	484	104	780
900		510	675	1007	618	365	181	370	1125	1050	46,5	28	41	573	435	519	192,5	1065
1000		550	740	1039	650	365	206	370	1255	1170	50,0	28	44	638	435	519	192,5	1320
1100		590	750	1091	720	365	237	370	1355	1270	53,5	32	44	696	435	519	192,5	1558
1200	630	900	1251	782	515	264	485	1485	1390	57,0	32	50	753	576	625	362,5	2375	
1400	710	1160	1349	917	515	323	485	1685	1590	60,0	36	50	848	538	625	362,5	2870	

Все чертежи, технические характеристики, размеры (все размеры в мм) и вес (все данные о весе в кг) носят обязательный характер. Мы оставляем за собой право на внесение изменений.

ПОВОРОТНО-ДИСКОВЫЙ ЗАТВОР HAWLE-ÖZKAN с двойным эксцентриситетом DN 150-2500, PN 10 | PN 16 | PN 25 | PN 40



Особенности модели

- Диск с двойным эксцентриситетом
- Устройство управления: червячный редуктор со штурвалом
- Исполнение в соответствии с EN 593
- Подготовлен для установки электропривода
- Строительная длина в соответствии с EN 558 – 1 СЕРИЯ 14, СЕРИЯ 13 по желанию
- Присоединительные размеры фланцев согласно EN 1092-2, ГОСТ 33259-2015
- Номинальное давление: PN 10 | PN 16 | PN 25 | PN 40

№ 9881

Материал | Технические особенности

- 1 Седло отполированная наплавка из нержавеющей стали
 - 2 Корпус и диск из высокопрочного чугуна, внутри и снаружи с эпоксидным порошковым покрытием
 - 3 Уплотнительные кольца из эластомера
 - 4 Прижимное кольцо из стали с эпоксидным покрытием
- Внутренние и внешние крепежные элементы из нержавеющей стали
 - Подшипник из бронзы
 - Валы из нержавеющей стали
 - Штурвал из чугуна, с эпоксидным покрытием



Комплектующие

Подходящие аксессуары:

Адаптер для штока E2, DN 200:	№ 9211	см. стр. 50
Электропривод:	№ 9920	см. стр. 301
Межфланцевая прокладка:	№ 3390	см. стр. 308

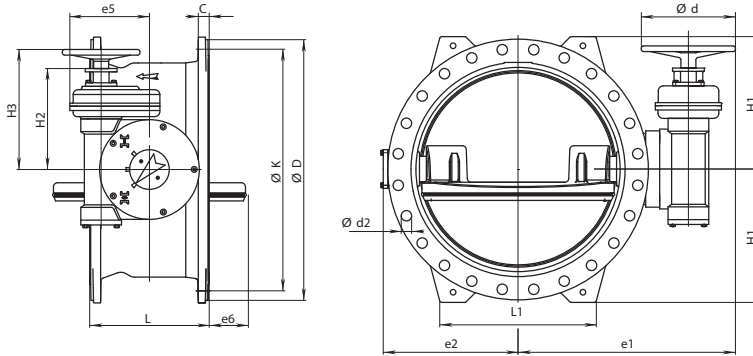
№ для заказа	MOP (PN)	Номин. внутр. диаметр/DN																							
		150	200	250	300	350	400	450	500	600	700	800	900	1000	1100	1200	1400	1500	1600	1800	2000	2200	2400	2500	
9881	10																								
	16																								
	25																								
	40																								

Пример использования



Все чертежи, технические характеристики, размеры (все размеры в мм) и вес (все данные о весе в кг) носят необязательный характер. Мы оставляем за собой право на внесение изменений.

ПОВОРОТНО-ДИСКОВЫЙ ЗАТВОР HAWLE-ÖZKAN
с двойным эксцентрисистетом DN 150-2500,
PN 10 | PN 16 | PN 25 | PN 40



№ 9881

Давление PN 10

DN	МОР (PN)	L Серия 14	L Серия 13	L1	L2	e1	e2	e3	e4	e5	Ød2	H1	H2	H3	Редуктор	Вес
150	10	210	140	-	152	378	151	255	71	134	245	143	136	212	TK1	43
200		230	152	180	199	405	177	282	71	134	245	180	136	212	TK1	58
250		250	165	220	251	481	214	352	95	158	245	213	163	239	TK2	95
300		270	178	280	281	503	237	380	95	158	245	242	163	239	TK2	114
350		290	190	320	336	595	283	410	110	175	370	264	184	271	TK3	155
400		310	216	335	385	626	297	441	110	175	370	293	184	271	TK3	175
450		330	222	380	434	670	333	485	110	198	370	320	285	372	TK3-R D4	220
500		350	229	400	474	701	344	516	156	245	370	345	334	420	TK4-R D4	285
600		390	267	440	576	749	414	564	156	245	370	400	334	420	TK4-R D4	345
700		430	292	540	671	838	511	653	190	313	370	460	397	484	TK5-R D5	530
800		470	318	610	766	855	530	670	190	313	370	520	397	484	TK5-R D5	680
900		510	330	670	861	965	618	780	242	365	370	568	432	519	TK6-R D6	915
1000		550	410	740	951	1039	650	854	242	365	370	625	432	519	TK6-R D6	1130
1100		590	440	750	1053	1022	720	837	242	365	370	695	432	519	TK6-R D6	1570
1200		630	470	900	1147	1251	782	1008	290	515	485	738	538	625	TK7-R D7	1965
1300		670	-	988	1248	1301	867	1059	290	515	485	803	538	625	TK7-R D7	2867
1400		710	530	1160	1345	1349	917	1101	290	515	485	848	538	625	TK7-R D7	2620
1500	750	-	1080	1435	1411	1015	1168	431	656	485	910	681	768	TK8-R D8	3434	
1600	790	600	1150	1537	1483	1060	1240	431	656	485	970	681	768	TK8-R D8	3920	
1800	870	670	1220	1722	1586	1183	1343	431	656	485	1074	681	768	TK8-R D8	4760	
2000	950	760	1300	1901	1769	1303	1526	431	656	485	1183	681	768	TK8-R D8	6300	
2200	1030	-	1500	2085	1906	1420	1603	431	656	605	1285	809	909	TK8-R D8 5	8500	
2400	1110	-	1600	2308	2095	1593	1792	519	744	605	1390	898	998	TK10-R D10 5	12900	
2500	1150	-	1600	2396	2122	160	1819	519	744	605	1440	898	998	TK10-R D10 5	13820	

Все чертежи, технические характеристики, размеры (все размеры в мм) и вес (все данные о весе в кг) носят необязательный характер. Мы оставляем за собой право на внесение изменений.

ПОВОРОТНО-ДИСКОВЫЙ ЗАТВОР HAWLE-ÖZKAN с двойным эксцентриситетом DN 150-2500, PN 10 | PN 16 | PN 25 | PN 40



№ 9881

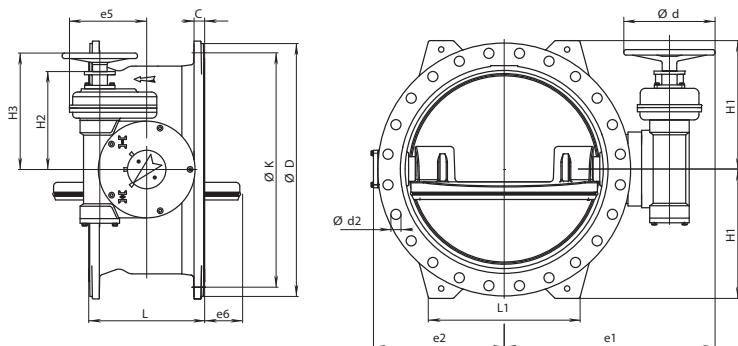
DN	МОР (PN)	L Серия 14	L Серия13	L1	L2	e1	e2	e3	e4	e5	Ø d2	H1	H2	H3	Редуктор	Вес
150	16	210	140	-	152	378	151	255	71	134	245	143	136	212	TK1	43
200		230	152	180	199	405	177	282	71	134	245	180	136	212	TK1	58
250		250	162	220	281	481	214	352	95	158	245	213	263	239	TK2	95
300		270	178	280	281	503	237	380	95	158	245	242	163	239	TK2	114
350		290	190	320	336	595	283	410	110	175	370	272	184	271	TK3	160
400		310	216	335	385	626	297	441	110	198	370	300	285	372	TK3-R D4	208
450		330	222	380	434	670	333	485	110	198	370	330	285	372	TK3-R D4	240
500		350	229	400	474	721	344	531	156	245	370	370	334	420	TK4-R D4	325
600		390	267	500	576	779	414	694	156	245	370	432	334	420	TK4-R D4	435
700		430	292	540	671	838	511	653	190	313	370	467	397	484	TK5-R D5	610
750		450	305	580	710	882	542	697	190	313	370	496	397	484	TK5-R D5	707
800		470	318	615	766	928	530	743	190	313	370	525	397	484	TK5-R D5	775
900		510	330	675	861	1007	618	802	242	365	370	573	432	519	TK6-R D6	1020
1000		550	410	740	951	1039	883	854	242	365	370	638	432	519	TK6-R D6	1285
1100		590	440	750	1053	1091	720	906	242	365	370	696	434	519	TK6-R D6	1545
1200		630	470	900	1147	1251	782	1008	290	515	485	753	538	625	TK7-R D7	2285
1300		670	-	988	1248	1301	867	1059	290	515	485	803	538	625	TK7-R D7	2867
1400		710	530	1160	1345	1349	917	1101	290	515	485	848	538	625	TK7-R D7	2870
1500		750	-	1153	1435	1385	986	1142	431	656	485	930	681	768	TK8-R D8	4055
1600		790	600	1250	1537	1508	1115	1265	431	656	485	975	681	768	TK8-R D8	4590
1800	870	670	1220	1722	1630	1217	1387	431	656	485	1080	681	768	TK8-R D8	5580	
2000	950	760	1300	1901	1769	1303	1526	431	656	485	1193	681	768	TK8-R D8	8500	
2200	1030	-	1500	2085	1975	1460	1627	519	744	605	1290	898	998	TK10-R D10 5	11220	
2400	1110	-	1630	2308	2095	1593	1792	519	744	605	1390	898	998	TK10-R D10 5	14650	
2500	1150	-	1650	2396	2122	1610	1819	519	744	605	1440	898	998	TK10-R D10 5	16040	

№ 9881 Давление PN 25

DN	МОР (PN)	L Серия 14	L Серия13	L1	L2	e1	e2	e3	e4	e5	Ø d2	H1	H2	H3	Редуктор	Вес
150	25	210	140	-	152	378	151	255	71	134	245	150	136	212	TK1	55
200		230	152	200	199	462	198	339	95	158	245	190	163	239	TK2	80
250		250	165	305	251	556	250	371	110	175	370	223	184	271	TK3	160
300		270	178	340	281	591	277	406	110	198	370	253	285	372	TK3-R D4	185
350		290	190	320	336	619	294	434	110	198	370	288	285	271	TK3-R D4	216
400		310	216	375	379	663	342	478	156	245	370	320	334	420	TK4-R D4	295
450		330	222	470	427	709	382	524	156	245	370	345	334	420	TK4-R D4	352
500		350	229	430	474	745	410	560	190	313	370	375	397	484	TK5-R D5	475
600		390	267	530	567	798	461	611	190	313	370	433	397	484	TK5-R D5	655
700		430	292	640	663	877	535	682	242	365	370	490	432	519	TK6-R D6	900
750		450	305	600	710	882	542	722	242	365	370	526	432	519	TK6-R D6	960
800		470	318	575	747	974	590	789	242	365	370	560	432	519	TK6-R D6	1184
900		510	330	745	854	1114	685	871	290	515	485	610	538	625	TK7-R D7	1800
1000		630	470	760	952	1171	741	928	290	515	485	675	538	625	TK7-R D7	2120
1200		590	440	880	1148	1286	824	1043	290	515	485	775	538	625	TK7-R D7	2780
1400		710	530	1010	1345	1476	964	1233	431	656	485	888	681	768	TK8-R D8	4210
1600		790	600	1210	1543	1603	1110	1300	431	656	605	1000	809	909	TK8-R D8 5	5640
1800		870	670	1345	1678	1833	1255	1530	519	744	605	1118	898	998	TK10-R D10 5	9100
2000		950	760	1400	1886	1886	1353	1583	519	744	605	1228	898	998	TK10-R D10 5	11560
2500		1150	-	1785	2405	2121	1615	1819	519	744	605	1530	898	998	TK10-R D10 5	17805

Все чертежи, технические характеристики, размеры (все размеры в мм) и вес (все данные о весе в кг) носят необязательный характер. Мы оставляем за собой право на внесение изменений.

ПОВОРОТНО-ДИСКОВЫЙ ЗАТВОР HAWLE-ÖZKAN
с двойным эксцентрисистетом DN 150-2500,
PN 10 | PN 16 | PN 25 | PN 40



№ 9881

Давление PN 40

DN	МОР (PN)	L Серия 14	L1	L2	e1	e2	e3	e4	e5	Ø d2	H1	H2	H3	Редуктор	Вес
150	40	210	-	152	378	151	255	71	134	245	150	136	212	TK1	55
200		230	200	199	462	198	389	95	158	245	198	163	239	TK2	119
250		250	305	251	579	250	394	110	198	370	235	285	372	TK3-R D4	180
300		270	340	281	610	277	425	110	198	370	268	285	372	TK3-R D4	210
350		290	360	336	631	294	446	156	245	370	300	334	420	TK4-R D4	296
400		310	380	379	696	342	511	156	245	370	340	334	420	TK4-R D4	360
450		330	470	422	716	386	531	190	313	370	353	357	484	TK5-R D5	490
500		350	440	467	762	412	577	190	313	370	388	397	484	TK5-R D5	545
600		390	530	567	828	461	643	190	313	370	455	397	484	TK5-R D5	740
700		430	640	663	877	535	692	242	365	370	508	432	519	TK6-R D6	1079
800		470	568	748	1068	592	825	290	515	485	580	538	625	TK7-R D7	1828
900		510	745	855	1114	685	871	290	515	485	645	538	625	TK7-R D7	2280
1000		550	800	949	1188	725	945	290	515	485	695	538	625	TK7-R D7	2530
1200		630	880	1126	1316	883	1073	431	656	485	800	681	768	TK8-R D8	3906
1400		710	1110	1314	1536	968	1233	431	656	605	915	809	909	TK8-R D8 5	5340
1600		790	1250	1485	1733	1133	1430	519	744	605	1030	898	998	TK10-R D10 5	8820
1800		870	1350	1674	1833	1318	1530	519	744	605	1140	898	998	TK10-R D10 5	11480

Все чертежи, технические характеристики, размеры (все размеры в мм) и вес (все данные о весе в кг) носят обязательный характер. Мы оставляем за собой право на внесение изменений.

ОБРАТНЫЕ КЛАПАНЫ

Без рычагов и противовеса	58
С рычагом и противовесом	60
С рычагом и противовесом и мортис тором для демпфирования гидравлических удара	62
С конным седлом	65
<ul style="list-style-type: none">• без конечного мортис тор	66
<ul style="list-style-type: none">• с конечным мортис тором	67
Осевые	68
Трельчатые	71
С фильтром	72

ОБРАТНЫЙ КЛАПАН без рычага и противовеса, PN 10 | PN 16



Особенности конструкции

- Обратный клапан предназначен для недопущения изменения направления потока среды в технологической системе
- Открытие клапана происходит автоматически при движении потока по стрелке на корпусе
- Строительная длина согласно EN 558-1 GR 48
- Размеры фланца соответствуют EN 1092-2, ГОСТ 33259-2015 отверстия для PN 10 - стандарт; PN 16 от DN 200 указать при заказе. Другие стандарты по запросу
- **№ 9831:**
- малый вес, улучшенная очистка, коррозионностойкое крепление клапана, оптимизированные характеристики потока, простота техобслуживания
- мин. давление открытия 0,03 бар
- мин. давление закрытия 0,5 бар (герметичность)
- **№ 9830:**
- Исполнение с рычагом и противовесом (по запросу)
- мин. давление открытия 0,03 бар
- мин. давление закрытия 0,1 бар (герметичность)

Материал | Технические особенности

- **Корпус**
№ 9831: Высокопрочный чугун, с оксидным покрытием
№ 9830: Серый чугун, с оксидным покрытием
- **Клапан/плечо клапана**
№ 9831: Эластомер/полиамид
№ 9830: Серый чугун, с оксидным покрытием
- **Болты/гайки**
№ 9831: Нержавеющая сталь
№ 9830: Нержавеющая сталь
- **Уплотнение крышки**
№ 9831: Эластомер
№ 9830: Клингерит
- **Вал клапана**
№ 9831: Полиамид
№ 9830: Нержавеющая сталь
- **Палец клапана**
№ 9830: Нержавеющая сталь
- **Уплотнение клапана**
№ 9830: Эластомер

Инструкции по монтажу

- Обратные клапаны предназначены для установки в горизонтальных трубопроводах; Установка в наклонных и вертикальных трубопроводах допускается в том случае, если **среда течет снизу вверх**
- Необходимо следить за тем, чтобы направление потока совпадало с направлением стрелки на корпусе и ось вращения клапана находилась в горизонтальной плоскости

№ 9831



№ 9830



№ для заказа	Исполнение	МОР (PN)	Номин. внутр. диаметр/DN												
			40	50	65	80	100	125	150	200 ¹	250	300			
9831	без рычага и груза	16													
9830															

от DN 200 доступны в исполнении PN 10

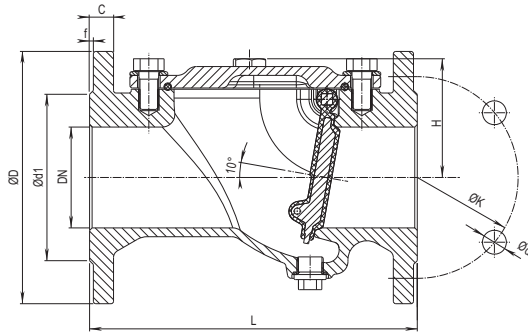
* с рычагом по запросу

Все чертежи, технические характеристики, размеры (все размеры в мм) и вес (все данные о весе в кг) носят необязательный характер. Мы оставляем за собой право на внесение изменений.

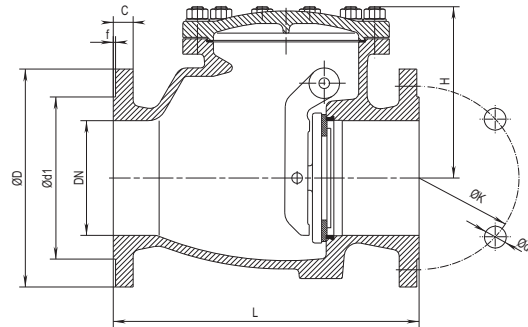
ОБРАТНЫЙ КЛАПАН без рычаг и противовес , PN 10 | PN 16



№ 9831



№ 9830



DN	MOP (PN)	L	H	ØD	Ød1	ØK	Ød	f	C	Болты		Kv м³/ч	Вес
										Количество	Ø d2		
40	16	180	119	150	88	110	19	3	18	4	16	60	9,0
50		200	77	165	102	125	19	3	19	4	16	170	9,5
65		240	141	185	122	145	19	3	20	4	16	163	15,0
80		260	95	200	138	160	19	3	19	8	16	366	14,5
100		300	113	220	158	180	19	3	19	8	16	698	22,0
125		350	199	250	188	210	19	3	26	8	16	588	46,0
150		400	155	285	212	240	23	3	19	8	20	1489	45,0
200	10	500	187	340	268	295	23	3	20	8	20	1388	82,0
	12									20			
250	10	600	337	405	320	350	23	3	32	12	20		180,0
	12					24							
300	10	700	374	460	378	400	23	4	32	12	20		270,0
	12					24							

Все чертежи, технические характеристики, размеры (все размеры в мм) и вес (все данные о весе в кг) носят необязательный характер. Мы оставляем за собой право на внесение изменений.

ОБРАТНЫЙ КЛАПАН с рычагом и противовесом, PN 10 | PN 16 | PN 25



Особенности модели

- Обратный клапан с рычагом и противовесом
- Размеры: DN 150 - DN 1400
- Давление: PN 10 | PN 16 | PN 25
- Короткая строительная длина, небольшой объем и малый вес
- Обратные клапаны с рычагом и противовесом могут быть установлены как на горизонтальных так и на вертикальных участках трубопровода (указать при заказе).
- Диск клапана с двойным эксцентриситетом удерживается в открытом положении потоком. Угол открытия диска зависит от скорости потока.
- Благодаря использованию съёмных противовесов разной массы, возможна адаптация клапана к индивидуальным условиям эксплуатации.
- Противовес может быть расположен справа или слева
- Специальные исполнения (напр. с уплотнением "металл по металлу") под заказ!
- Присоединительные размеры фланцев согласно EN 1092-2, ГОСТ 33259-2015

№ 9883

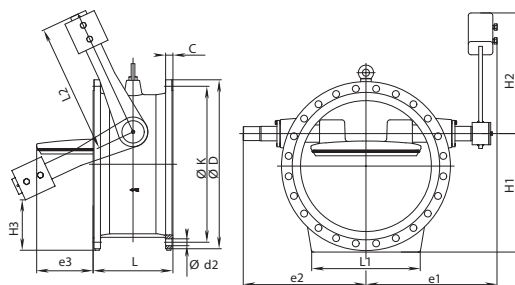


Материал | технические особенности

- **Седло:** отполированная наплавка из нержавеющей стали
- **Корпус и диск** из высокопрочного чугуна, внутри и снаружи с эпоксидным порошковым покрытием
- **Уплотнительные кольца** из эластомера
- **Валы** из нержавеющей стали
- **Прижимное кольцо** из стали с эпоксидным порошковым покрытием или из нержавеющей стали
- **Внутренние и внешние крепежные элементы** из нержавеющей стали
- **Подшипник** из бронзы

№ для заказа	MOP (PN)	Номин. внутр. диаметр/DN															
		150	200	250	300	350	400	450	500	600	700	800	900	1000	1200	1400	
9883	10																
	16																
	25																

Давление PN 10



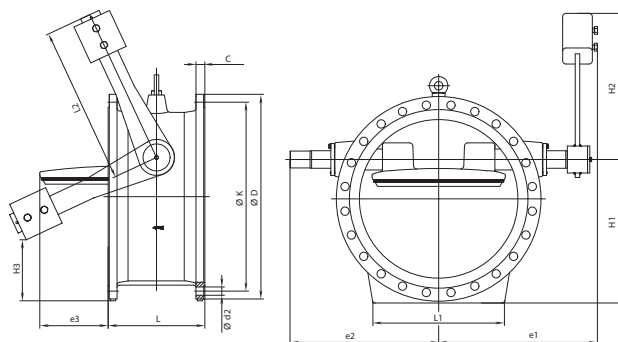
DN	MOP (PN)	ØD	ØK	Ød	C	f	Болты Кол-во	Ød2	L	L1	L2	e1	e2	e3	h1	h2	h3
100	10	220	180	156	19	3	8	19	190	-	200	200	184	-	135	188	26
125		250	210	184	19	3	8	19	200	-	200	223	207	-	156	188	47
150		285	240	211	19	3	8	23	210	-	200	245	230	9	180	188	69
200		340	295	266	20	3	8	23	230	-	200	268	252	35	220	188	107
250		405	350	319	22	3	12	23	250	-	300	325	305	68	265	285	92
300		460	400	370	24,5	4	12	23	270	285	300	340	317	87	315	285	142
350		520	460	429	26,5	4	16	23	290	250	400	410	382	117	357	372	140
400		580	515	480	28	4	16	28	310	370	400	440	412	138	400	372	182
450		640	565	530	30	4	20	28	330	425	450	470	443	165	442	418	204
500		670	620	582	26,5	4	20	28	350	460	500	520	490	188	470	465	200
600		780	725	682	30	5	20	31	390	470	600	570	546	238	550	555	237
700		910	840	794	39,5	5	24	31	430	580	700	700	661	305	640	653	273
800		1025	950	901	43	5	24	34	470	655	800	745	711	355	723	743	314
900		1125	1050	1001	46,5	5	28	34	510	680	900	800	780	400	797	830	348
1000		1255	1160	1112	50	5	28	37	550	690	1000	870	863	460	887	935	360
1200		1455	1380	1328	45	5	32	41	630	810	1200	960	938	568	1040	1113	427
1400	1675	1590	1530	46	5	36	44	710	900	1240	1240	1205	682	1205	1305	482	

Все чертежи, технические характеристики, размеры (все размеры в мм) и вес (все данные о весе в кг) носят необязательный характер. Мы оставляем за собой право на внесение изменений.

ОБРАТНЫЙ КЛАПАН с рычагом и противовесом, PN 10 | PN 16 | PN 25



№ 9883



Давление PN 16

DN	PN	ØD	ØK	Ød	C	f	Болты		L	L1	L2	e1	e2	e3	h1	h2	h3
							Кол-во	Ø d2									
100	16	220	180	156	19	3	8	19	190	-	200	200	184	-	135	188	26
125	16	250	210	184	19	3	8	19	200	-	200	223	207	-	156	188	47
150	16	285	240	211	19	3	8	23	210	-	200	245	230	9	180	188	69
200	16	340	295	266	20	3	12	23	230	-	200	268	252	35	220	188	107
250	16	405	355	319	22	3	12	28	250	-	300	325	305	68	265	285	92
300	16	460	410	370	24,5	4	12	28	270	285	300	340	317	87	315	285	142
350	16	520	470	429	26,5	4	16	28	290	250	400	410	382	117	357	372	140
400	16	580	525	480	28	4	16	31	310	370	400	440	412	138	400	372	182
450	16	640	585	548	30	4	20	31	330	425	450	470	443	165	442	740	204
500	16	715	650	609	31,5	4	20	34	350	460	500	520	490	188	492	465	222
600	16	840	770	720	36	5	20	37	390	535	600	590	567	238	580	555	267
700	16	910	840	794	39,5	5	24	37	430	580	700	700	661	305	640	536	273
800	16	1025	950	901	43	5	24	41	470	655	800	745	711	355	723	743	314
900	16	1125	1050	1001	46,5	5	28	41	510	680	900	800	780	400	797	830	348
1000	16	1255	1170	1112	50	5	28	44	550	690	1000	870	863	460	887	935	360
1200	16	1485	1390	1328	57	5	32	50	630	810	1200	960	938	568	1055	1113	442
1400	16	1685	1590	1530	60	5	36	50	710	900	1400	1240	1210	682	1210	1305	487

Давление PN 25

DN	PN	ØD	ØK	Ød	C	f	Болты		L	L1	L2	e1	e2	e3	h1	h2	h3
							Кол-во	Ø d2									
100	25	235	190	156	19	3	8	23	190	-	200	200	184	-	143	188	33
125	25	270	220	184	19	3	8	28	200	-	200	223	207	-	166	188	57
150	25	300	250	211	20	3	8	28	210	-	200	245	230	9	186	188	73
200	25	360	310	274	22	3	12	28	230	-	200	268	252	35	230	188	117
250	25	425	370	330	24,5	3	12	31	250	280	300	330	317	68	285	285	111
300	25	485	430	389	27,5	4	16	31	270	310	400	390	362	87	328	370	112
350	25	555	490	448	30	4	16	34	290	250	400	435	410	117	357	372	160
400	25	620	550	503	32	4	16	37	310	370	400	490	469	138	420	376	192
450	25	670	600	548	34,5	4	20	37	330	425	500	510	488	167	457	465	187
500	25	730	660	609	36,5	4	20	37	350	460	500	570	554	188	500	465	230
600	25	845	770	720	42	5	20	41	390	535	600	625	610	238	582	555	267
700	25	960	875	820	46,5	5	24	44	430	610	700	715	698	306	655	647	270
900	25	1185	1090	1028	55,5	5	28	50	510	620	900	835	795	400	838	850	335

Все чертежи, технические характеристики, размеры (все размеры в мм) и вес (все данные о весе в кг) носят необязательный характер. Мы оставляем за собой право на внесение изменений.

ОБРАТНЫЙ КЛАПАН с рычагом и противовесом и мортис тором для демпфирования, PN 10 | PN 16 | PN 25



Особенности модели

- Упругозапирающийся, с рычагом и противовесом, с амортизатором для демпфирования гидравлических ударов
- Размеры: DN 200 - DN 1000
- Давление: PN 10 | PN 16 | PN 25
- Обратные клапаны с амортизаторами для демпфирования гидроударов обеспечивают плавное, безударное заправление и предотвращают гидроудары на весь ход
- Возможна адаптация скорости закрытия диска к индивидуальным условиям эксплуатации. Все детали обратного клапана рассчитаны на большие нагрузки во время демпфирования
- Присоединительные размеры фланцев согласно EN 1092-2, ГОСТ 33259-2015

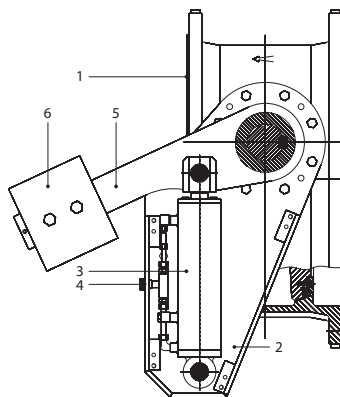
№ 9884



Материал | технические особенности

- **Седло:** отполированная наплавка из нержавеющей стали
 - **Корпус и диск** из высокопрочного чугуна, внутри и снаружи с оксидным порошковым покрытием
 - **Уплотнительные кольца** из эластомера
 - **Валы** из нержавеющей стали
 - **Прижимное кольцо** из стали с оксидным порошковым покрытием или из нержавеющей стали
 - **Внутренние и внешние крепежные элементы** из нержавеющей стали
 - **Подшипники** из бронзы
- 1 Корпус и диск затвора из высокопрочного чугуна, внутри и снаружи с оксидным порошковым покрытием
 - 2 Кронштейн амортизатора из стали, с оксидным порошковым покрытием
 - 3 Амортизатор для демпфирования гидравлических ударов
 - 4 Клапан регулировки степени демпфирования
 - 5 Рычаг из стали с оксидным порошковым покрытием
 - 6 Противовес из стали с оксидным порошковым покрытием

№ для заказа	MOP (PN)	Номин. внутр. диаметр/DN												
		150	200	250	300	350	400	450	500	600	700	800	900	1000
9884	10													
	16													
	25													



Пример использования

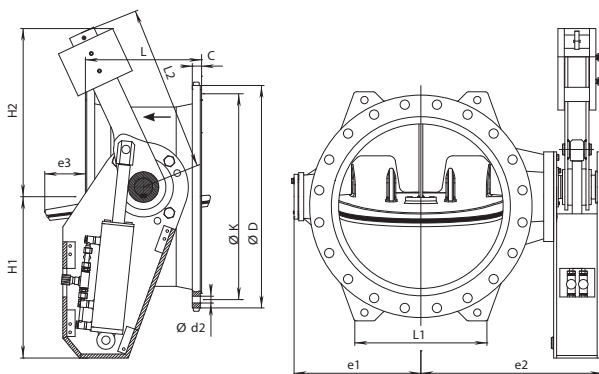


Все чертежи, технические характеристики, размеры (все размеры в мм) и вес (все данные о весе в кг) носят необязательный характер. Мы оставляем за собой право на внесение изменений.

ОБРАТНЫЙ КЛАПАН с рычагом и противовесом и мортиз тором для демпфирования, PN 10 | PN 16 | PN 25



№ 9884



Давление PN 10

DN	МОР (PN)	L	L1	L2	e1	e2	e3	Ø D	Ø K	C	Болты Кол-во Ø d2		H1	H2	Вес
150	10	210		335	132	265		285	240	19,0	8	23	276	348	62
200		230	200	370	210	357	5	340	295	20,0	8	23	297	378	90
250		250	255	370	241	373	29	405	350	22,0	12	23	288	390	130
300		270	278	370	261	414	34	460	400	24,5	12	23	294	383	165
350		290	352	440	291	468	67	505	460	24,5	16	23	325	467	210
400		310	343	440	322	514	69	565	515	24,5	16	28	339	453	230
450		330	380	485	357	550	84	615	565	25,5	20	28	335	498	280
500		350	400	500	382	595	98	670	620	26,5	20	28	486	506	310
600		390	540	605	430	631	139	780	725	30,0	20	31	516	641	610
700		430	598	720	497	750	220	895	840	32,5	24	31	603	807	850
800		470	670	810	563	812	260	1015	950	35,0	24	34	644	913	1050
900		510	710	920	662	933	305	1115	1050	37,5	28	34	707	1030	1350
1000		550	750	1120	688	1045	352	1230	1160	40,0	28	37	705	1255	2050

Давление PN 16

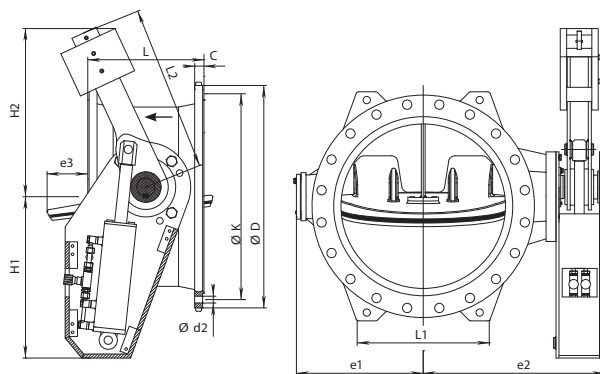
DN	PN	Ø D	Ø K	Ø d	C	f	Болты Кол-во Ø d2		L	e1	e2	h1	h2	Вес
200	16	340	295	266	20	3	12	23	230	210	357	297	378	95
250	16	405	355	319	22	3	12	28	250	241	373	288	390	110
300	16	460	410	370	24,5	4	12	28	270	261	414	294	383	150
350	16	520	470	429	26,5	4	16	28	290	291	468	325	467	190
400	16	580	525	480	28	4	16	31	310	322	514	339	453	245
450	16	640	585	548	30	4	20	31	330	357	550	335	498	-
500	16	715	650	609	31,5	4	20	34	350	382	595	486	506	334
600	16	840	770	720	36	5	20	37	390	430	631	516	641	505
700	16	910	840	794	39,5	5	24	37	430	497	750	603	807	800
800	16	1025	950	901	43	5	24	41	470	563	812	644	913	-
900	16	1125	1050	1001	46,5	5	24	41	510	662	933	707	1030	1382
1000	16	1225	1170	1112	50	5	28	44	550	688	1045	705	1255	1995

Все чертежи, технические характеристики, размеры (все размеры в мм) и вес (все данные о весе в кг) носят необязательный характер. Мы оставляем за собой право на внесение изменений.

ОБРАТНЫЙ КЛАПАН с рычаг гом и противовесом и мортиз тором для демпфиров ния, PN 10 | PN 16 | PN 25



№ 9884



Давление PN 25

DN	PN	ØD	ØK	Ød	C	f	Болты		L	e1	e2	h1	h2	Вес
							Кол-во	Ø d2						
150	25	300	250	211	20	3	8	28	210	132	265	276	348	46
150	40	300	250	211	26	3	8	28	210	132	265	276	348	-
200	25	360	310	274	22	3	12	28	230	210	357	297	378	99
250	25	425	370	330	24,5	3	12	31	250	259	416	297	383	128
250	40	450	385	345	34,5	3	12	34	250	259	416	297	383	170
300	25	485	430	389	27,5	4	16	31	270	261	414	294	383	150
500	25	730	660	609	36,5	4	20	37	350	386	595	486	641	450
600	25	845	770	720	42	5	20	41	390	484	721	670	740	714

Все чертежи, технические характеристики, размеры (все размеры в мм) и вес (все данные о весе в кг) носят необязательный характер. Мы оставляем за собой право на внесение изменений.

ОБРАТНЫЙ КЛАПАН С НАКЛОННЫМ СЕДЛОМ с и без конечного мортиза тор , PN 10 | PN 16 | PN 25

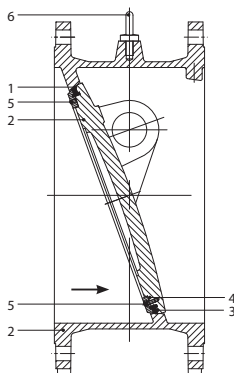


Особенности модели

- Короткое время закрытия за счет наклонного седла по сравнению с вертикальным седлом
- Малые потери напора благодаря оптимизированной форме седла
- Компактность
- Отсутствие подвижных деталей внутри арматуры (в стандартном исполнении)
- Размеры: DN 200 до DN 1200
- Давление: PN 10 | PN 16 | PN 25
- Присоединительные размеры фланцев согласно EN 1092-2, ГОСТ 33259-2015
- Опция: **конечный амортизатор**
 - Препятствует гидравлическому удару
 - Легкое обслуживание за счет наружного положения амортизатора
 - Регулирование амортизации возможно в любое время
 - Легкое открытие диска, амортизатор не соединен с диском

Материал | технические особенности

- 1 Седло отполированная наплавка из нержавеющей стали
 - 2 Корпус и диск из высокопрочного чугуна, внутри и снаружи с оксидным порошковым покрытием
 - 3 Уплотнительные кольца из эластомера
 - 4 Прижимное кольцо из стали с оксидным порошковым покрытием или из нержавеющей стали
 - 5 Внутренние и внешние крепежные элементы из нержавеющей стали
 - 6 Проушина для транспортировки из стали
- Вальцы из нержавеющей стали
 - Подшипник из бронзы



№ 9885

Уплотнение металл по металлу

№ 9886

Уплотнение EPDM

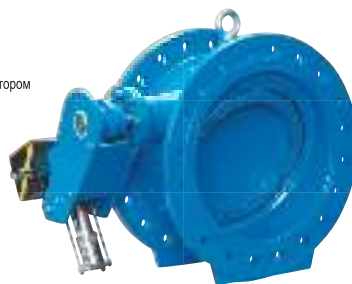
Стандартная версия

без конечного амортизатора



Опция

с конечным амортизатором



№ для заказа	MOP (PN)	Номин. внутр. диаметр/DN													
		200	250	300	350	400	450	500	600	700	800	900	1000	1200	
9885 / 9886	10														
	16														
	25														

Пример использования



Все чертежи, технические характеристики, размеры (все размеры в мм) и вес (все данные о весе в кг) носят необязательный характер. Мы оставляем за собой право на внесение изменений.

ОБРАТНЫЙ КЛАПАН С НАКЛОННЫМ СЕДЛОМ без конечного мортиз тор , PN 10 | PN 16 | PN 25

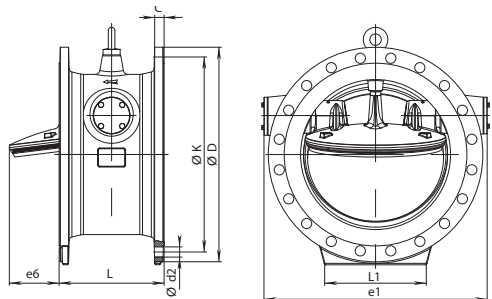


№ 9885

Уплотнение металл по металлу

№ 9886

Уплотнение EPDM



Давление PN 10

DN	PN	ØD	ØK	Ød	C	f	Болты		L	e1	e2	Вес
							Кол-во	Ø d2				
200	10	340	295	266	20	3	8	23	230	370	17	60
250	10	405	350	319	22	3	12	23	250	444	48	75
300	10	455	400	370	24,5	4	12	23	270	484	63	105
350	10	520	460	429	26,5	4	16	23	290	554	90	140
400	10	580	515	480	28	4	16	28	310	624	115	152
450	10	640	565	530	25,5	4	20	28	330	684	145	185
500	10	715	620	582	31,5	4	20	28	350	744	166	244
600	10	840	725	682	36	5	20	31	390	882	217	360
700	10	910	840	794	32,5	5	24	31	430	978	256	550
800	10	1015	950	901	35	5	24	34	470	1071	323	735
900	10	1125	1050	1001	46,5	5	28	34	510	1120	360	1270
1000	10	1255	1170	1112	50	5	28	37	550	1374	417	1780
1200	10	1485	1390	1328	57	5	32	41	630	1630	530	2315

Давление PN 16

DN	PN	ØD	ØK	Ød	C	f	Болты		L	e1	e2	Вес
							Кол-во	Ø d2				
200	16	340	295	266	20	3	12	23	230	370	17	60
250	16	405	350	319	22	3	12	28	250	444	48	75
300	16	455	410	370	24,5	4	12	28	270	484	63	105
350	16	520	470	429	26,5	4	16	28	290	554	90	140
400	16	580	525	480	28	4	16	31	310	624	115	152
450	16	640	585	548	30	4	20	31	330	684	145	185
500	16	715	650	609	31,5	4	20	34	350	744	166	244
600	16	840	770	720	36	5	20	37	390	882	217	360
700	16	910	840	794	39,5	5	24	37	430	978	256	550
800	16	1015	950	901	35	5	24	41	470	1071	323	735
900	16	1125	1050	1001	46,5	5	28	41	510	1220	360	1270
1000	16	1255	1170	1112	50	5	28	44	550	1374	417	1780
1200	16	1485	1390	1328	57	5	32	50	630	1630	530	2315

Давление PN 25

DN	MOP (PN)	L	L1	e1	e6	Ø D	Ø K	C	Болты		Вес
									Кол-во	Ø d2	
200	25	230	-	370	17	360	310	22,0	12	28	63
250		250	180	440	48	425	370	24,5	12	31	76
300		270	250	525	63	485	430	27,5	16	31	127
350		290	260	555	90	555	490	30,0	16	34	145
400		310	260	625	115	620	550	32,0	16	37	205
450		330	300	705	115	660	585	49,0	16	41	280
500		350	340	745	166	730	660	36,5	20	37	307
600		390	400	880	217	845	770	42,0	20	41	452

Все чертежи, технические характеристики, размеры (все размеры в мм) и вес (все данные о весе в кг) носят необязательный характер. Мы оставляем за собой право на внесение изменений.

ОБРАТНЫЙ КЛАПАН С НАКЛОННЫМ СЕДЛОМ с конечным тортиз торм, PN 10 | PN 16 | PN 25

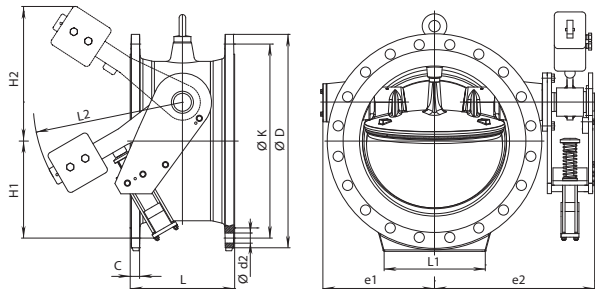


№ 9885

Уплотнение металл по металлу

№ 9886

Уплотнение EPDM



Давление PN 10

DN	MOP (PN)	L	L1	L2	e1	e2	Ø D	Ø K	C	Болты		H1	H2	Вес
										Кол-во	Ø d2			
200	10	230	-	235	185	318	340	295	20,0	8	23	250	218	80
250		250	180	300	220	355	405	350	22,0	12	23	265	272	98
300		270	200	300	242	374	455	400	24,5	12	23	252	285	143
350		290	260	400	277	413	520	460	26,5	16	23	269	353	160
400		310	260	400	312	446	580	515	28,0	16	28	257	366	175
450		330	300	450	342	505	640	565	30,0	20	28	324	403	250
500		350	340	500	372	530	715	620	31,5	20	28	334	455	298
600		390	400	600	440	603	840	725	36,5	20	31	310	533	460
700		430	500	700	490	724	910	840	39,5	24	31	360	623	640
800		470	500	800	535	783	1015	950	35,0	24	34	457	733	940
900		510	640	900	610	853	1125	1050	46,5	28	34	466	815	1110
1000		550	740	1000	687	992	1255	1160	50,0	28	37	500	880	1570
1200	630	885	1200	815	1208	1485	1380	57,0	32	41	695	1042	2636	

Давление PN 16

DN	MOP (PN)	L	L1	L2	e1	e2	Ø D	Ø K	C	Болты		H1	H2	Вес
										Кол-во	Ø d2			
200	16	230	-	235	185	318	340	295	20,0	12	23	250	218	82
250		250	180	300	220	355	405	355	22,0	12	28	265	272	100
300		270	200	300	242	374	455	410	24,5	12	28	252	285	145
350		290	260	400	277	413	520	470	26,5	16	28	269	353	162
400		310	260	400	312	446	580	525	28,0	16	31	257	366	177
450		330	300	450	342	505	640	585	30,0	20	31	324	403	252
500		350	340	500	372	530	715	650	31,5	20	34	334	455	300
600		390	400	600	440	603	840	770	36,5	20	37	310	533	462
700		430	500	700	490	724	910	840	39,5	24	37	360	623	642
800		470	500	800	535	783	1015	950	35,0	24	41	457	733	942
900		510	640	900	610	853	1125	1050	46,5	28	41	466	815	1112
1000		550	740	1000	687	992	1255	1170	50,0	28	44	500	880	1572
1200	630	885	1200	815	1208	1485	1390	57,0	32	50	695	1042	2638	

Давление PN 25

DN	MOP (PN)	L	L1	L2	e1	e2	Ø D	Ø K	C	Болты		H1	H2	Вес
										Кол-во	Ø d2			
200	25	230	-	235	185	318	360	310	22,0	12	28	250	218	85
250		250	180	300	220	355	425	370	24,5	12	31	265	272	102
300		270	250	300	262	395	485	430	27,5	16	31	282	341	162
350		290	260	400	277	413	555	490	30,0	16	34	269	353	172
400		310	260	310	312	446	620	550	32,0	16	37	257	366	235
450		330	300	450	352	505	660	585	49,0	16	41	327	403	310
500		350	340	500	372	530	730	660	36,5	20	37	334	455	322
600		390	400	390	440	603	845	770	42,0	20	41	310	533	490

Все чертежи, технические характеристики, размеры (все размеры в мм) и вес (все данные о весе в кг) носят необязательный характер. Мы оставляем за собой право на внесение изменений.

ОСЕВОЙ ОБРАТНЫЙ КЛАПАН

PN 10 | PN 16 | PN 25 | PN 40



Особенности модели

- Обратный клапан осевой
- Размеры: DN 100 - DN 1000
- Давление: PN 10 | PN 16 | PN 25 | PN 40
- Осевые обратные клапаны обеспечивают быстрое перекрытие потока, предотвращая гидравлические удары. Подпружиненный диск и короткий ход гарантируют быструю реакцию на изменения потока. Тем самым сводится к минимуму гидравлический удар и возможно бесшумное, быстрое закрытие
- Свободный проход в открытом положении обеспечивает использование полной площади поперечного сечения трубопровода и гарантирует минимальную потерю давления
- Осевые обратные клапаны могут быть использованы в высокоскоростных потоках
- Для горизонтальной или вертикальной установки

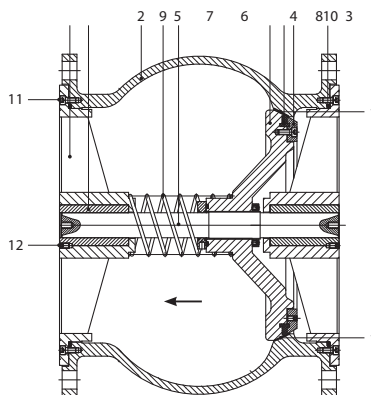
№ 9887



Материал | технические особенности

- 1 **Седло:** полированная наплавка из нержавеющей стали
- 2 **Корпус** из высокопрочного чугуна, внутри и снаружи с оксидным порошковым покрытием
- 3 **Диск** из высокопрочного чугуна, с оксидным порошковым покрытием
- 4 **Прижимное кольцо** из стали с оксидным порошковым покрытием или из нержавеющей стали
- 5 **Вал** из нержавеющей стали
- 6 **Опора оси** из высокопрочного чугуна с оксидным порошковым покрытием
- 7 **Втулка** из бронзы
- 8 **Уплотнительные кольца** из эластомера
- 9 **Пружина** из нержавеющей стали
- 10 **Уплотнительные кольца круглого сечения** из эластомера
- 11 **Болты** из нержавеющей стали
- 12 **Болт с внутренним шестигранником** из нержавеющей стали

№ для заказа	MOP (PN)	Номин. внутр. диаметр/DN														
		100	150	200	250	300	350	400	450	500	600	700	800	900	1000	1200
9887	10															
	16															
	25															
	40															



Пример использования



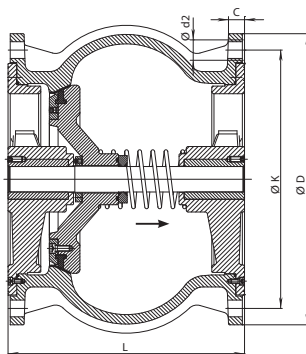
Все чертежи, технические характеристики, размеры (все размеры в мм) и вес (все данные о весе в кг) носят необязательный характер. Мы оставляем за собой право на внесение изменений.

ОСЕВОЙ ОБРАТНЫЙ КЛАПАН

PN 10 | PN 16 | PN 25 | PN 40



№ 9887



Давление PN 10

DN	PN	ØD	ØK	Ød	C	f	Болты		L	Вес
							Кол-во	Ø d2		
100	10	220	180	156	19	3	8	19	175	20
125	10	250	210	184	19	3	8	19	200	27
150	10	285	240	211	19	3	8	16	225	37
200	10	340	295	266	20	3	8	16	275	56
250	10	405	350	319	22	3	12	20	325	95
300	10	460	400	370	24,5	4	12	20	375	130
350	10	520	460	429	26,5	4	16	20	425	140
400	10	580	515	480	28	4	16	24	475	210
450	10	640	565	530	30	4	20	24	500	230
500	10	670	620	582	36,5	4	20	28	550	380
600	10	840	725	682	42	5	20	31	600	455
700	10	910	840	794	39,5	5	24	31	650	570
800	10	1025	950	901	43	5	24	34	700	790
900	10	1125	1050	1000	54	5	28	34	800	1350
1000	10	1255	1160	1112	50	5	28	37	900	1495
1200	10	1485	1380	1328	57	5	32	41	1050	2200

Давление PN 16

DN	PN	ØD	ØK	Ød	C	f	Болты		L	Вес
							Кол-во	Ø d2		
100	16	220	180	156	19	3	8	19	175	20
125	16	250	210	184	19	3	8	19	200	27
150	16	285	240	211	19	3	8	23	225	37
200	16	340	295	266	20	3	12	23	275	56
250	16	405	355	319	22	3	12	28	325	95
300	16	460	410	370	24,5	4	12	28	375	130
350	16	520	470	429	26,5	4	16	28	425	140
400	16	580	525	480	28	4	16	31	475	210
450	16	640	585	547	30	4	20	31	500	230
500	16	715	650	609	36,5	4	20	34	550	385
600	16	840	770	720	42	5	20	37	600	515
700	16	910	840	794	39,5	5	24	37	650	570
800	16	1025	950	902	43	5	24	41	700	790
900	16	1125	1050	1000	54	5	28	41	800	1350
1000	16	1255	1170	1112	50	5	28	44	900	1495
1200	16	1485	1390	1328	57	5	32	50	1050	2200

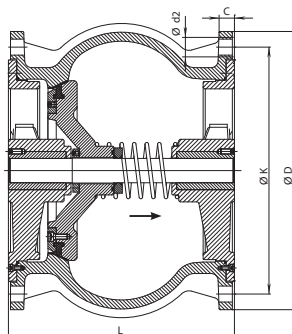
Все чертежи, технические характеристики, размеры (все размеры в мм) и вес (все данные о весе в кг) носят необязательный характер. Мы оставляем за собой право на внесение изменений.

ОСЕВОЙ ОБРАТНЫЙ КЛАПАН

PN 10 | PN 16 | PN 25 | PN 40



№ 9887



Давление PN 25

DN	PN	ØD	ØK	Ød	C	f	Болты		C	Вес
							Кол-во	Ø d2		
100	25	235	190	156	19	3	8	23	175	22
125	25	270	220	184	19	3	8	28	200	30
150	25	300	250	211	20	3	8	28	225	40
200	25	360	310	274	22	3	12	28	275	43
250	25	425	370	330	24,5	3	12	31	325	105
300	25	485	430	389	27,5	4	16	31	375	135
350	25	555	490	448	30	4	16	34	425	165
400	25	620	550	503	32	4	16	37	475	220
450	25	670	600	548	34,5	4	20	37	500	237
500	25	730	660	609	36,5	4	20	37	550	390
600	25	845	770	720	42	5	20	41	600	560
700	25	960	875	820	46,5	5	24	44	650	610
800	25	1085	990	928	51	5	24	50	700	900
900	25	1185	1090	1028	55	5	28	50	800	1380
1000	25	1320	1210	1140	60	5	28	57	900	1530
1200	25	1530	1420	1350	74	5	32	57	1050	2225

Давление PN 40

DN	PN	ØD	ØK	Ød	C	f	Болты		C	Вес
							Кол-во	Ø d2		
100	40	235	190	156	19	3	8	23	175	22
125	40	270	220	184	23,5	3	8	28	200	30
150	40	300	250	211	26	3	8	28	225	40
200	40	375	320	284	30	3	12	31	275	43
250	40	450	385	345	34,5	3	12	34	325	110
300	40	515	450	409	39,5	4	16	34	375	140
350	40	580	510	465	44	4	16	37	425	175
400	40	660	585	535	48	4	16	41	475	230
450	40	685	610	560	49	4	20	41	500	240
500	40	755	670	615	52	4	20	44	550	400
600	40	890	795	735	58	5	20	50	600	570
700	40	995	900	840	64	5	24	50	650	620
800	40	1140	1030	960	72	5	24	57	700	1200
900	40	1250	1140	1070	80	5	28	57	800	1485
1000	40	1360	1250	1180	88	5	28	57	900	1550
1200	40	1575	1460	1380	95	5	32	62	1050	2250

Все чертежи, технические характеристики, размеры (все размеры в мм) и вес (все данные о весе в кг) носят необязательный характер. Мы оставляем за собой право на внесение изменений.

ТАРЕЛЬЧАТЫЙ КЛАПАН (КЛАПАННЫЙ ЗАТВОР) PN 10 | PN 16



Особенности модели

- С фланцевым соединением PN 10 в соответствии со стандартом EN 1092-2, ГОСТ 33259-2015 Для DN 200 - DN 600 фланцевое соединение PN 16 по запросу
- Тарельчатый клапан с двойным шарнирным коленом
- Откидная крышка с уплотнением

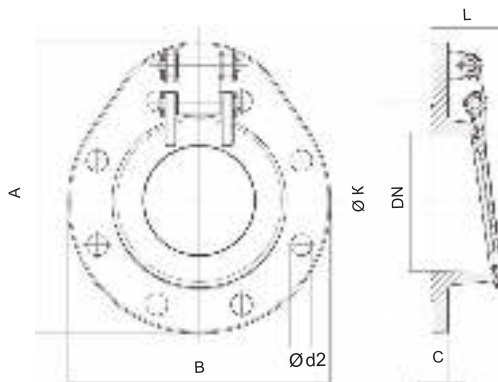
Материал | Технические особенности

- Корпус и клапан из высокопрочного чугуна с эпоксидным покрытием
- Крепеж из нержавеющей стали
- Уплотнение из эластомера

№ 9930

DN 50 - DN 150

DN 200 - DN 600



Фланец DN	МОР (PN)	A	B	L	ØK	C	Болты		Вес
							Количество	Ød2	
50	10/16	177,5	165	56	125	19	8	19	3,05
65		197,5	185	56	145	19	8	19	3,67
80		245,0	200	68	160	19	8	19	5,17
100		267,5	220	73	180	19	8	19	5,88
125		295,0	250	78	210	19	8	19	7,81
150		317,5	285	80	240	19,0	8	23	45,0
200	10	406	340	130	295	20,0	8	23	23,0
	16						12	23	
250	10	462	405	138	350	22,0	12	23	30,0
	16						12	28	
300	10	518	455	142	400	24,5	12	23	37,0
	16						12	28	
400	10	658	580	177	515	24,5	16	28	68,0
	16						16	31	
500	10	793	715	207	620	26,5	20	28	112,0
	16						20	34	
600	10	918	840	217	725	30,0	20	31	160,0
	16						20	37	

Все чертежи, технические характеристики, размеры (все размеры в мм) и вес (все данные о весе в кг) носят необязательный характер. Мы оставляем за собой право на внесение изменений.

ОБРАТНЫЙ КЛАПАН С ФИЛЬТРОМ PN 10 | PN 16



Особенности модели

- Обратные клапаны с фильтром предотвращают отток водяного столба при простое насоса
- Устанавливаются на линию всасывания насоса
- Размеры: DN 100 — DN 1000
- Давление: PN 10 | PN 16
- Обрезиненный диск
- Седлополированная наплавка из нержавеющей стали
- Малое сопротивление за счет оптимального прохода
- Вертикальное монтажное положение
- Другие исполнения по запросу

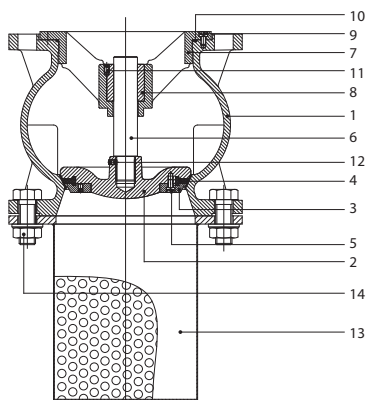
№ 9888



№ для заказа	MOP (PN)	Номин. внутр. диаметр/DN													
		100	125	150	200	250	300	400	450	500	600	700	800	900	1000
9888	10														
	16														

Материал | технические особенности

- 1 Корпус из высокопрочного чугуна, внутри и снаружи с эпоксидным порошковым покрытием
- 2 Диск из высокопрочного чугуна, с эпоксидным порошковым покрытием
- 3 Прижимное кольцо из стали с эпоксидным порошковым покрытием или из нержавеющей стали
- 4 Уплотнительные кольца из эластомера
- 5 Болт с внутренним шестигранником из нержавеющей стали
- 6 Вал из нержавеющей стали
- 7 Фиксатор из ВЧШГ и эпоксидным покрытием
- 8 Втулка из бронзы
- 9 Болт с внутренним шестигранником из нержавеющей стали
- 10 Уплотнительные кольца круглого сечения из эластомера
- 11 Болты из нержавеющей стали
- 12 Болты из нержавеющей стали
- 13 Фильтр из листовой стали, оцинкованной или нержавеющей
- 14 Болты, гайки из стали, оцинкованной или нержавеющей



Пример использования

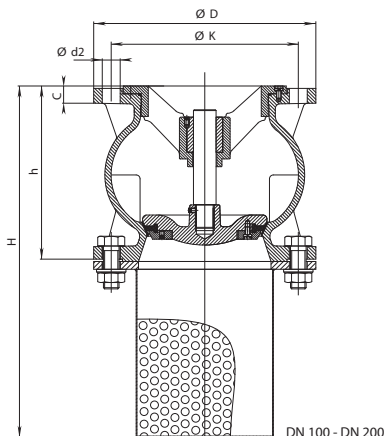


Все чертежи, технические характеристики, размеры (все размеры в мм) и вес (все данные о весе в кг) носят необязательный характер. Мы оставляем за собой право на внесение изменений.

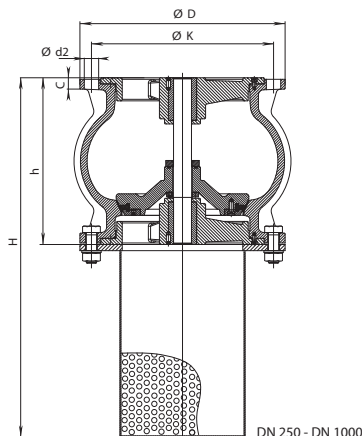
ОБРАТНЫЙ КЛАПАН С ФИЛЬТРОМ PN 10 | PN 16



№ 9888



DN 100 - DN 200



DN 250 - DN 1000

Давление PN 10

DN	H	h	$\varnothing D$	$\varnothing K$	C	Вес
100	325	175	220	180	19,0	26
125	388	200	250	210	19,0	34
150	450	225	285	240	19,0	45
200	575	275	340	295	20,0	65
250	700	325	405	350	22,0	112
300	825	375	460	400	24,5	145
350	950	425	520	460	26,5	-
400	1075	475	580	515	28,5	216
500	1300	550	730	620	31,5	427
600	1500	600	845	725	36,0	560
700	1700	650	910	840	40,0	725
800	1900	700	1025	950	43,0	790
900	2000	800	1185	1050	50,0	-
1000	2100	900	1230	1160	40,0	1680

Давление PN 16

DN	H	h	$\varnothing D$	$\varnothing K$	C	Вес
100	325	175	220	180	19,0	26
125	388	200	250	210	19,0	34
150	450	225	285	240	19,0	45
200	575	275	340	295	20,0	65
250	700	325	405	355	22,0	112
300	825	375	460	410	24,5	145
350	950	425	520	470	26,5	-
400	1075	475	580	525	28,5	216
500	1300	550	715	650	31,5	447
600	1500	600	840	770	36,0	580
700	1700	650	910	840	40,0	750
800	1900	700	1025	950	43,0	803
900	2000	800	1185	1050	50,0	-
1000	2100	900	1255	1170	50,0	1680

Все чертежи, технические характеристики, размеры (все размеры в мм) и вес (все данные о весе в кг) носят необязательный характер. Мы оставляем за собой право на внесение изменений.